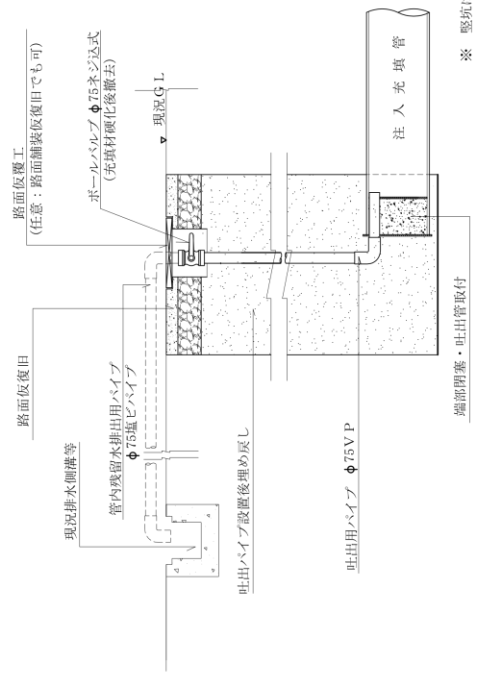


# セルコート工法注入設備モデル

# セルクリート工法注入設備

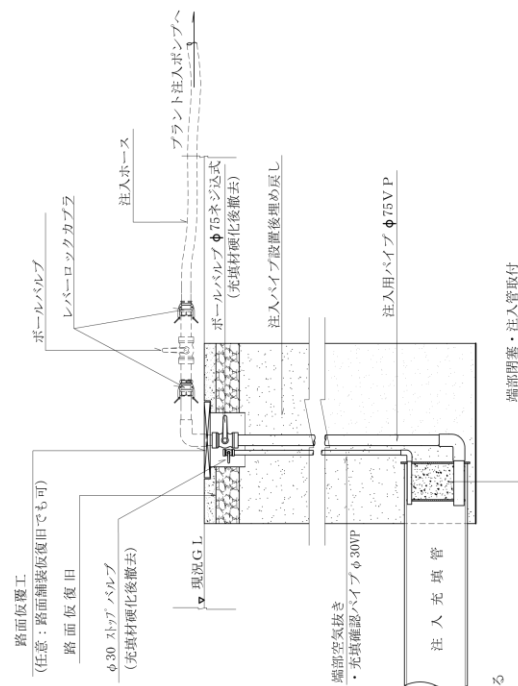
大口径管（φ300以上） 端部閉塞・注入設備モデル図  
 （コンクリートポンプ車による注入充填の場合）  
 ※ 車載式プラントによる場合は注入・吐出管はφ50とする  
 ※ 点線部は、充填作業時に取付け

到達側吐出口設備



※ 堅坑は、端部閉塞の設置が可能な形状とする

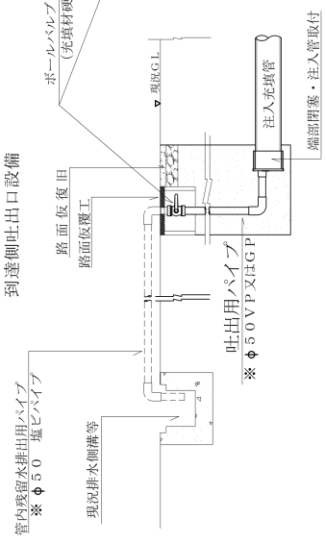
注入側注入口設備



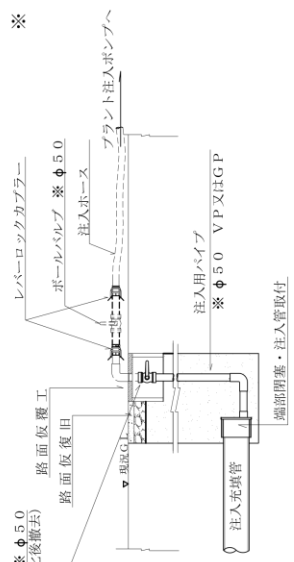
# 小口径管（φ250まで） 端部閉塞・注入設備モデル図

到達側吐出口設備  
 ※ 点線部は、充填作業時に取付け  
 ※ 注入にコンクリートポンプ車を使用する場合はφ75とする

到達側吐出口設備



注入側注入口設備

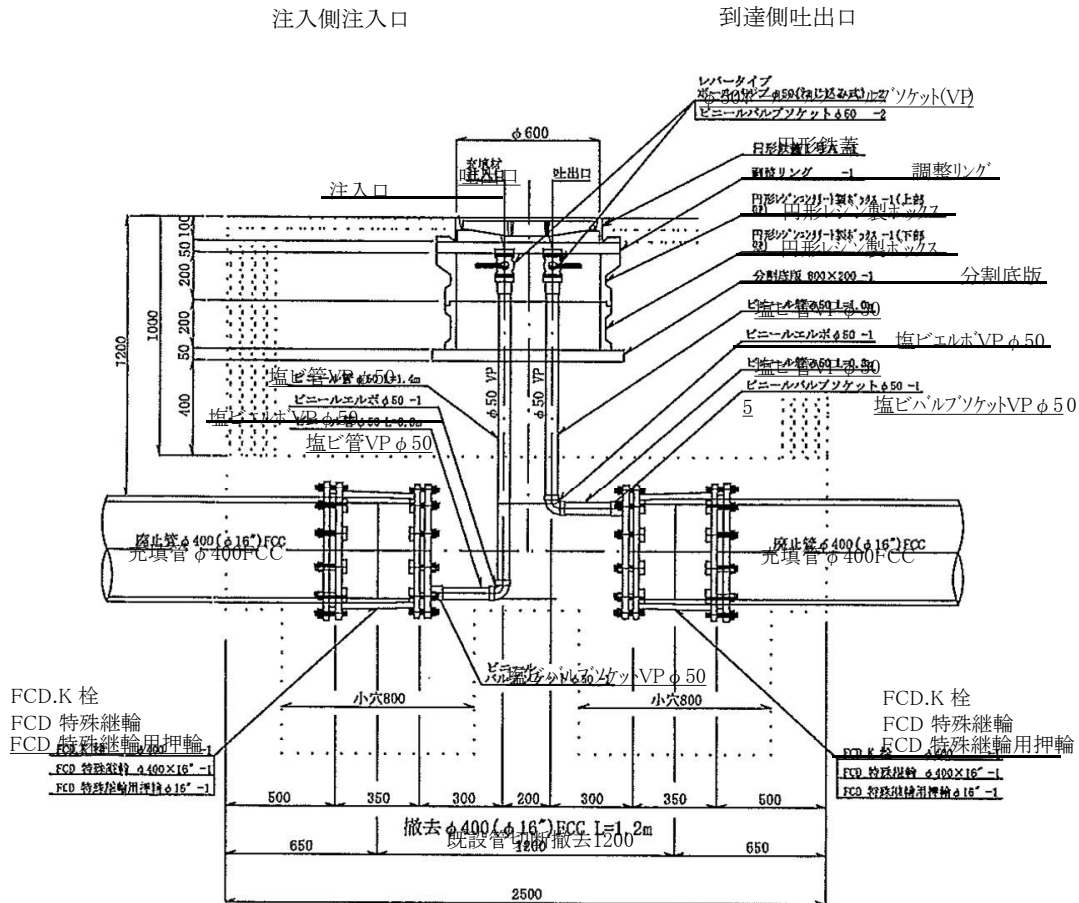


端部閉塞及び注入設備設置例

水道管 φ400 鋳鉄管充填処理の場合

国道の車線部縦断方向に埋設されている残置管の内部充填処理を行ったもので、工事は夜作業、昼間は交通開放するため即日復旧とし、注入・吐出口開口部は円形レジンコンクリートボックス及び円形鉄蓋等を使用した強固な構造としている。

端部注入設備断面図



設置状況(充填作業時)

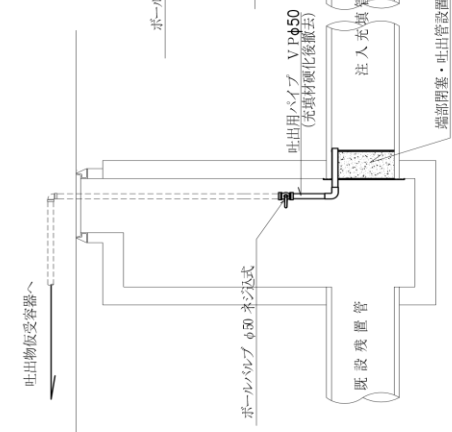




# 注入設備計画概要図

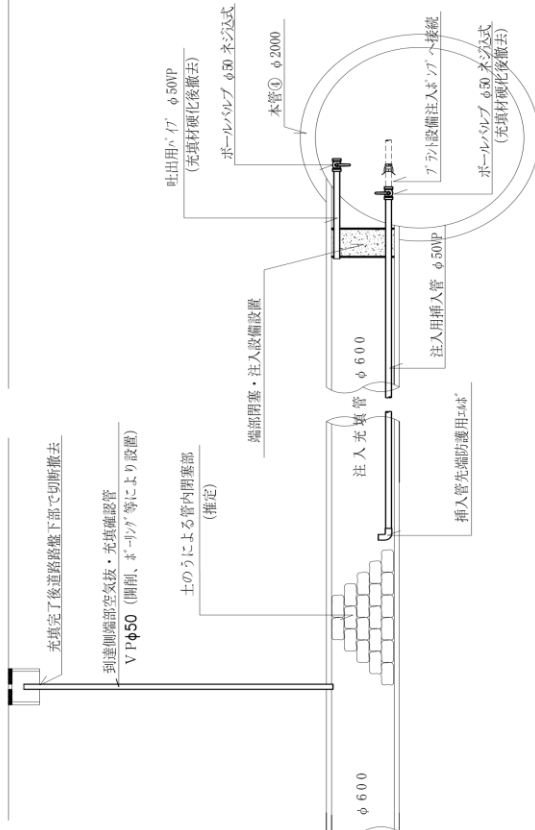
本管 ①

既設人孔 No.46 到達側吐出口設備



本管 ②

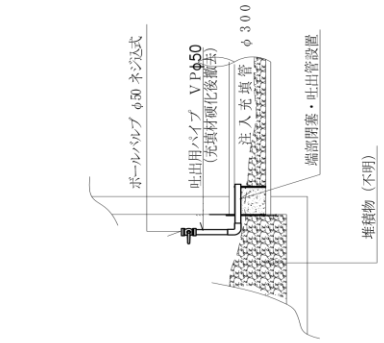
中間閉塞部吐出口設備



地中接合④ 注入・吐出口設備

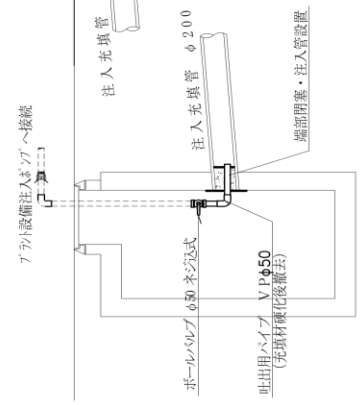
流入管 ⑧

既設人孔 ① 到達側吐出口設備



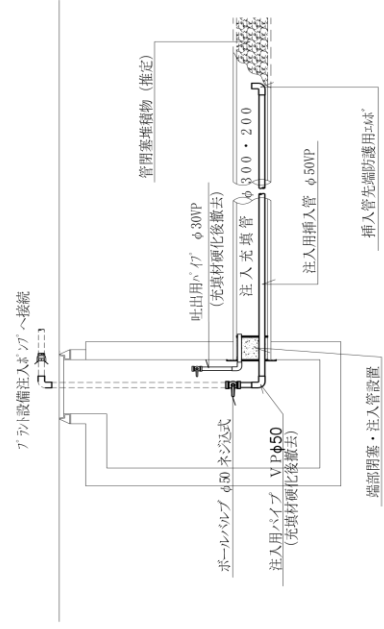
取付管 ⑦

不明管人孔 No. ② 到達側吐出口設備



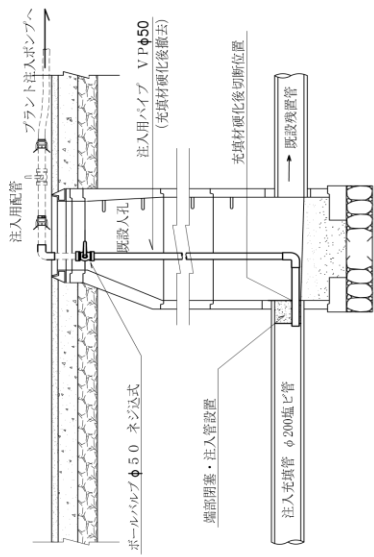
流入管 ④・⑤及び取付管 ⑥

不明管人孔 No. ② 注入側注入口設備

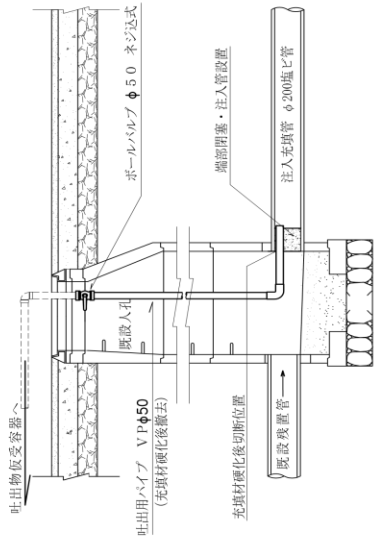


注入設備設置計画図  
点線部は充填作業時に取付

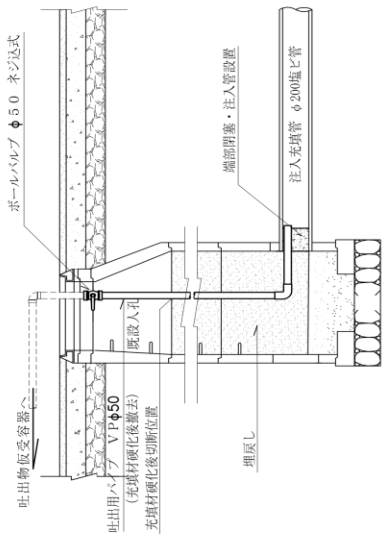
注入側人孔注入設備 (既設人孔残置)



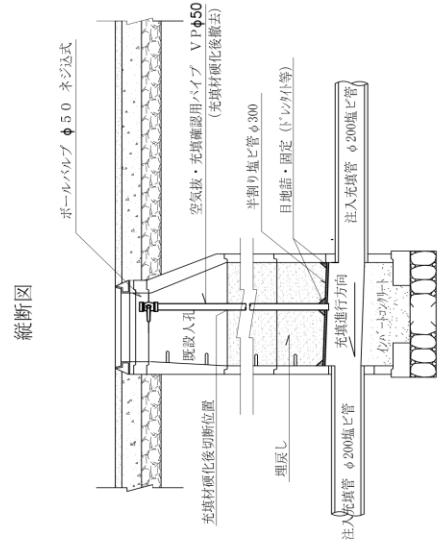
到達側人孔注入設備 A 既設人孔残置部



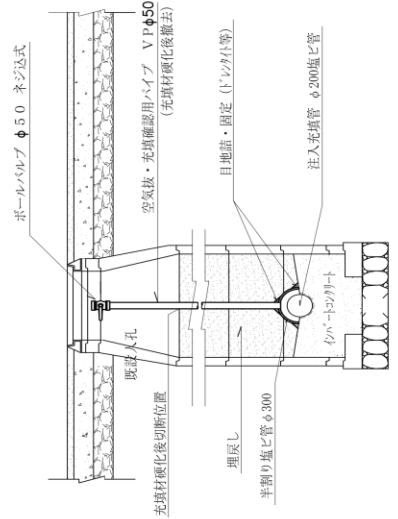
到達側人孔注入設備 B 既設人孔撤去部



中間人孔注入設備 (既設人孔斜壁撤去)



横断面



充填確認用パイプ取り付け部詳細

